



Вестник каракури

Выпуск 18 | Июнь 2021



Каракури на кураже!

Открыта регистрация
на Семейный фестиваль
изобретателей
«КараКУРАЖ»



Фестиваль «КараКУРАЖ» – стань изобретателем и почувствуй себя создателем!

Приглашаем школьников 5-11 классов и их родителей
попробовать себя в роли изобретателей-рационализаторов!

Победителей ждут призы от партнеров и
Кубок изобретателей.

Приняв участие в фестивале всей семьей, вы:

- обучитесь основам создания устройств каракури
- разовьете инженерное мышление в решении реальных производственных задач
- создадите действующее устройство каракури для применения на производстве

ЖДЕМ ВАШИХ ЗАЯВОК

25 июня • 25 августа

<https://juniorrosatom.team/karakurazh>



Этапы

- 1 с 25 июня по 25 августа**
Заявочный этап.
Зарегистрируйтесь на сайте и создайте устройство для дома или сада.
- 2 с 1 по 22 сентября**
Заочный этап.
Разработайте устройство для оптимизации производственного процесса.
- 3 с 15 по 17 октября**
Финальный очный этап.
Мы отберем 15 команд-лидеров рейтинга второго этапа и пригласим их на конкурсную площадку в г. Новоуральск для создания макета устройства!

Поднять неподъемное

Каждое четвертое устройство каракури в отрасли создается для подъема и перемещения грузов. Разберём два примера таких устройств с различным механизмом работы

Рычаг для крышки

При контроле герметичности на участке «сухого» хранилища на ФГУП «ГХК» требуется открыть и переместить до 80 крышек гнезд хранения отработавшего ядерного топлива. Крышки весят от 80 до 100 кг. Открытие и перемещение выполнялось с помощью электротележки с низкой маневренностью и необходимостью подключения к сети. Процесс занимал 3 смены и требовал участия двух специалистов.

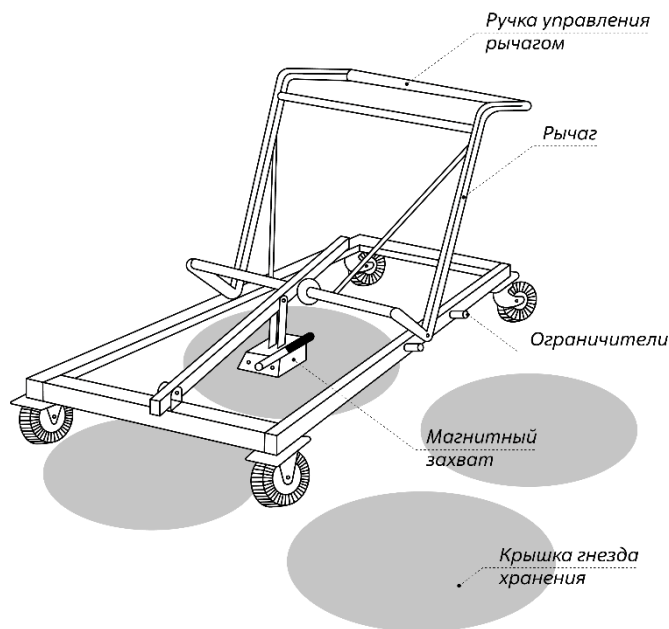
Для ускорения процесса аппаратчик Андрей Поляковский предложил изготовить мобильное устройство с рычажным механизмом для открытия и перемещения крышки. Специалист подкатывает устройство к крышке и нажимает на рычаг: магнит опускается, приводится в активное состояние и захватывает крышку. Нажатием на рычаг крышка приподнимается, и затем специалист откатывает устройство. После процедуры контроля устройство возвращают на место. С помощью рычага крышка опускается, магнит переводится в неактивное состояние, и крышка устанавливается на место. Теперь процесс выполняется за одну смену одним специалистом.

«Что вдохновило автора на создание устройства, вы сможете узнать на последней странице»»»»

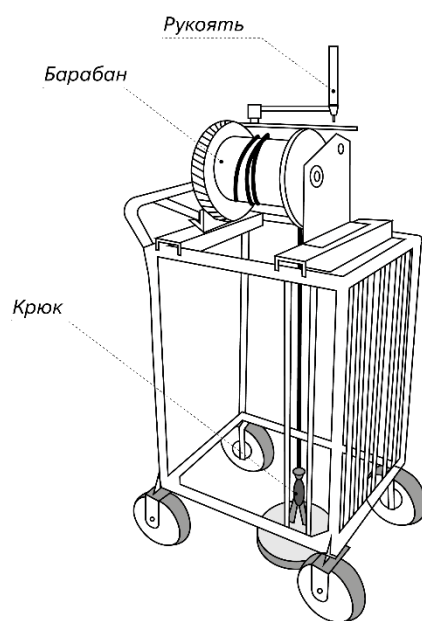
Трос для блок-пробки

В процессе замены вентилей горячего водоснабжения в АО «СХК» двум работникам необходимо было демонтировать защитную блок-пробку весом 50 кг. Пробка плотно вставлена в гильзу, поэтому периодически происходило её заклинивание. В этом случае привлекалось еще двое работников минимум на 2 часа для извлечения пробки.

Решить проблему помогло передвижное устройство для подъема пробки. Теперь одному работнику достаточно подкатить устройство к месту её установки и зацепить пробку крюком. С помощью рукоятки трос наматывается на барабан и поднимает пробку. Далее работнику требуется откатить устройство. После замены вентиля пробка возвращается обратно в гильзу вращением рукоятки.



Устройство открытия и перемещения крышек позволило сократить время протекания процесса в 2,5 раза



Устройство для подъема блок-пробки позволило снизить трудоемкость процесса в 2 раза

Вращайте барабан!

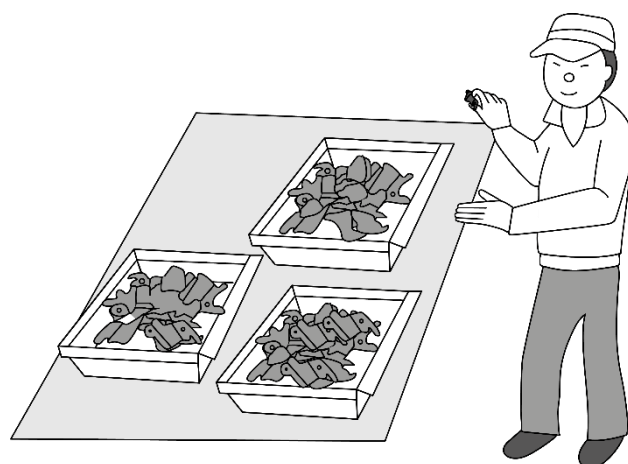
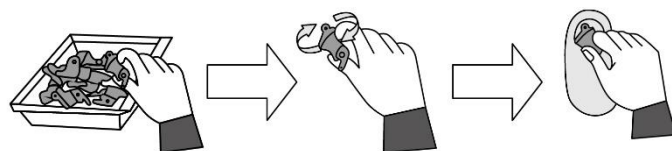
Пример применения постоянных магнитов в устройстве каракури для подачи и ориентации деталей от японской компании Aisin Seiki

Процесс до оптимизации

Одной из трудоемких операций на производстве элементов трансмиссий в компании Aisin Seiki было извлечение деталей из тары хранения и их установка в необходимом положении при сборке конструкции компонентов трансмиссии.

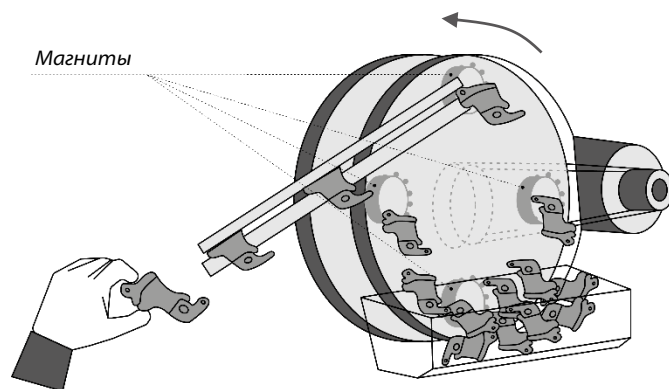
Оператору требовалось вручную переворачивать детали в необходимое положение и устанавливать их в конструкцию трансмиссии.

После транспортировки детали приносили оператору в таре, где они располагались в хаотичном порядке. Установка оператором деталей занимала продолжительное время, так как их нужно было перевернуть в необходимое положение. По этой причине на рабочем месте у оператора образовывались запасы деталей в нескольких тарах.



Процесс после оптимизации

Для исключения необходимости вручную переворачивать детали перед их установкой было создано устройство непрерывной подачи деталей. Принцип работы устройства основан на постоянных магнитах. Магниты закреплены на вращающемся диске, который приводится в движение ременной передачей. При вращении диска магниты извлекают детали из тары и устанавливают их на линию подачи к оператору. Оператор забирает деталь с линии подачи в нужном положении и устанавливает её в конструкцию компонентов трансмиссии. Внедрение устройства позволило сократить время установки детали и исключить образование лишних запасов деталей на рабочем месте оператора.



Результат: снижение времени на установку одной детали на 3,5 сек

Каракури в лицах

Сила мысли!

Опытом внедрения устройства каракури для поднятия и перемещения крышки гнезда хранения отработавшего ядерного топлива поделился автор устройства Андрей Поляковский

Что вдохновило Вас на создание устройства каракури?

»»» Я выдергивал гвозди гвоздодером в огороде и смекнул, что если два гвоздодера соединить перемычкой внизу и подвесить магнитный захват, то можно будет поднять крышку. Но одно дело – приподнять, другое – откатить. Тогда я решил поставить эту «приспособу» на 4 колеса. И так, потихонечку, мы с коллегами стали отмерять, приваривать, что-то отрезать. Это была целая магия рождения!

Что было самым сложным в создании устройства?

»»» **Самым сложным было объяснить другим эффективность твоей идеи на эскизе.** Для демонстрации принципа работы будущего устройства мы с коллегами сделали макет из частей пластикового плаката, скрепив их степлером. После этого даже скептики поверили в работоспособность идеи!

Задача от автора

«Парусник»

В темной комнате без единого источника движения воздуха находится ванна с водой и движущийся по воде бумажный парусник.

Вопрос. Что приводит в движение парусник, если:

- при условии 1 – парус перпендикулярен поверхности воды, в комнате находится человек (дыханием человека пренебречь);
- при условии 2 – парус находится под наклоном, человека в комнате нет.

Присылайте ответы по адресу:

ESMakhmudova@rosatom-academy.ru

Победителя ждёт сувенир от Корпоративной Академии Росатома. Победителя определим 20 июля 2021 года с помощью «генератора случайных чисел».



Андрей Поляковский,
аппаратчик
и самый активный
рационализатор
из ФГУП «ГХК»



Чем необходимо обладать специалисту по каракури?

»»» **Специалисту по каракури важно обладать желанием что-то передвинуть «силой мысли»!**

В детстве мы с друзьями мастерили устройство для плавного спуска различных предметов с седьмого этажа. Для этого привязывали нитку к батарее и скидывали катушку вниз, натягивая нить через весь двор. За нить мы крепили вещи на крючки, и они у нас спускались вниз. Сложной задачей было спустить бумажный самолетик, он не летел, потому что был лёгким. Первая моя мысль была в том, чтобы его утяжелить. И тогда мы придумали прикрепить к нему пластилин. Эксперимент удался: чем больше прикрепляли пластилина, тем больше была его скорость. Тогда я понял: если что-то где-то сделать, то что-то где-то изменится! Этот принцип для меня начал работать везде: в организации, на работе, для своего города. Просто нужно что-то делать, не сидеть на месте.