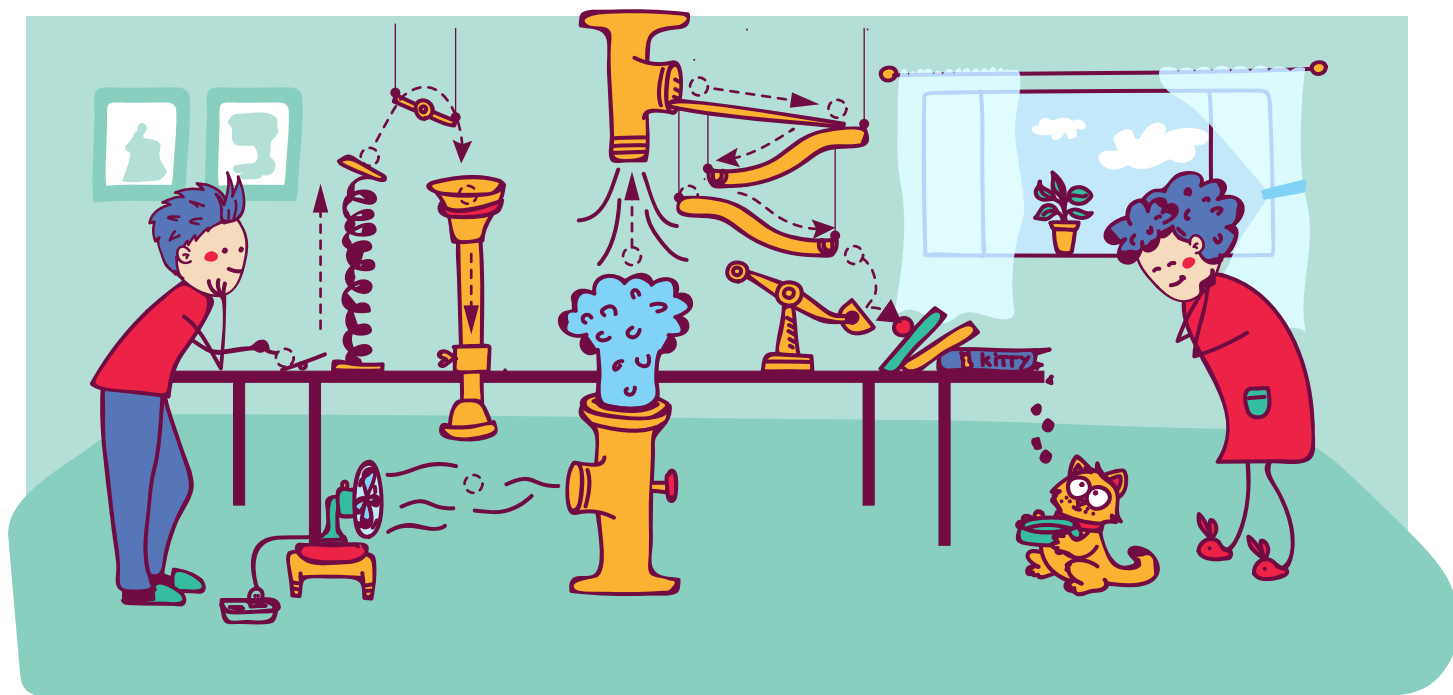


## Пока все дома

Сейчас свободное время лучше провести дома, и мы предлагаем всей семье познакомиться с миром занимательной механики



### Самоизоляция с пользой!

Работа сделана, обучение пройдено, сериалы просмотрены... Чем заняться?

Предлагаем провести свободное время интересно и с пользой для развития инженерного мышления.

В этом номере мы рассмотрим феномен «Машины Голдберга» – создание сложных инженерных машин для решения простых задач. Видео с такими машинами сейчас набирают популярность в сети, появились даже машины на тему самоизоляции, например «Машина карантина»

<https://youtu.be/m-kffqzfx8>



Создание таких машин является сложной задачей и позволяет укрепить знания физики и развить инженерное мышление.

Предлагаем присоединиться к движению и создать свою машину Голдберга дома!

## Конкурс!

### Машина Голдберга дома

- 1 Создайте**  
машину Голдберга дома или на даче. В машине должно быть не меньше 5 шагов.
- 2 Снимите**  
результат на камеру. Съемка должна быть одним дублем.
- 3 Отправьте**  
до 20 мая видео (или ссылку на него) на адрес: [YuVLEgorov@rosatom-academy.ru](mailto:YuVLEgorov@rosatom-academy.ru)

Тройке лучших -  
призы от Академии Росатома!

# Однажды вечером в сети

## Каракурист? Карикатурист!

Привет! Как проходят вечера на самоизоляции? 😊

21:03

Привет ) Смотрю интересные видео в сети 😎

21:03

Как раз нашел такое, оцени!

21:03



<https://youtu.be/aullGqEyTm8>

21:04

Видео - огонь!!!

Надо же было так усложнить сервировку торта 😄

21:08

Как думаешь, это каракури? 😊

21:08

Нет, это машина Голдберга 100%. Для выполнения простого действия используется абсурдно сложная комбинация механизмов

21:09

Ясно! А как ты их различаешь?

21:09

Опыт! ...и сравнительная таблица 😄

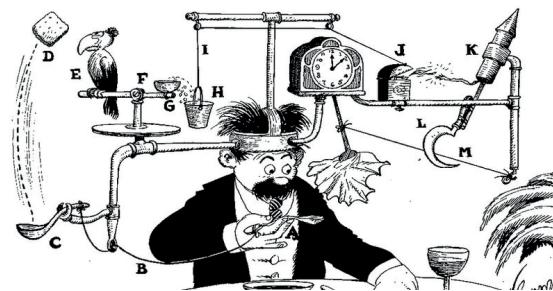
21:09

ОСНОВНЫЕ ХАРАКТЕРИСТИКИ	УСТРОЙСТВА КАРАКУРИ	МАШИНЫ ГОЛДБЕРГА
Оптимизация процесса	✓	✗
Простота конструкции	✓	✗
Использование электричества	✗	✓
Использование базовых механизмов	✓	✓
Развитие инженерного мышления	✓	✓

21:10

### Что такое «Машина Голдберга»?

Эти механизмы получили популярность в начале 20 века. В 1915 году американский художник, изобретатель Руб Голдберг, создает для газет карикатуры с изображением механизмов, выполняющих очень простые действия чрезвычайно запутанным, сложным и зачастую комическим образом. Действия в машине Голдберга почти всегда выстраиваются в виде цепочки – по принципу домино. Одно из его знаменитых устройств «Самодействующая салфетка».



Самодействующая салфетка. При поднятии ложки (А) натягивается шнур (В), который дергает ложку (С), подбрасывающую крекер (D), который ловит попугай (Е), что заставляет вращаться жёрдочку (F), при этом семена (G) высыплются в ведёрко (H), отчего то опускается и тянет тросик (I) вниз, что зажигает зажимку (J), поджигающую ракету (K); та, взлетая, серпом (L) перерезает бечёвку (M), освобождающую маятник, который, качаясь, вытирает подбородок профессора салфеткой.

### В чем отличие машин Голдберга от устройств каракури?

Не смотря на основную схожесть – использование простейших механизмов для создания устройств, у машин Голдберга и каракури есть принципиальное различие – в цели создания устройств. Если устройства каракури создаются для упрощения трудоемких операций и устранения потерь, то машины Голдберга наоборот – выполнить простую задачу предельно сложным и длинным путем, удивив зрителей.

### А что их объединяет?

Каракури и машины Голдберга объединяет развитие инженерного мышления. Разрабатывая каракури и создавая машины Голдберга наш мозг учится решать нестандартные задачи и экспериментировать.

# Время творить!

## Своя машина Голдберга за 5 шагов

Инструкция по созданию машины Голдберга в домашних условиях

### 01 Действие



Выберите финальное действие, которое должна совершить ваша машина. Это действие должно быть максимально простым – например, включение света или открытие двери, и дойти до него необходимо максимально сложным путем.

Пример, как можно максимально сложно налить стакан лимонада  
<https://youtu.be/Av07QiqmsoA>



### 02 Теория



При конструировании машины вам помогут знание базовых механизмов и Вестники каракури – найти их можно в разделе «Полезные материалы» на сайте Академии Росатома <http://www.rosatom-academy.ru/media/poleznye-materiali/>.

Также в машине Голдберга можно использовать электричество и химические реакции – соблюдая правила безопасности.

### 03 Материалы



Для домашней машины Голдберга подойдут любые материалы, все зависит от воображения – яблоко можно использовать в качестве шара, удлинитель – маятника, а магниты с холодильника – связывать промежуточные звенья.

Высший пилотаж – задействовать в работе машины домашних питомцев. Но помните, что животное это не механизм и может сработать не так, как вы задумывали...

Пример участия кошек в машине Голдберга  
[https://youtu.be/7Nn7NZI\\_LN4](https://youtu.be/7Nn7NZI_LN4)



### 04 Проект



Прежде чем приступить к строительству машины рекомендуем создать эскиз будущего устройства на бумаге и определить все механизмы вашей машины. Начинать лучше с конца – от финального действия по шагам до первого. Особое внимание стоит уделить стыковке механизмов – надо понимать как один механизм заканчивая работу запустит следующий.

### 05 Практика



Для получения предсказуемого результата каждый механизм машины лучше проверять отдельно. Когда все заработает – отпразднуйте победу и назовите машину своим «именем»! Прокачайте инженерное мышление вместе с семьей! Пробуйте и экспериментируйте!

Хотите узнать больше?  
Рекомендуем видеокурс «Лиги Голдберга» об основах создания машин  
<https://www.lektorium.tv/goldbergmachines>



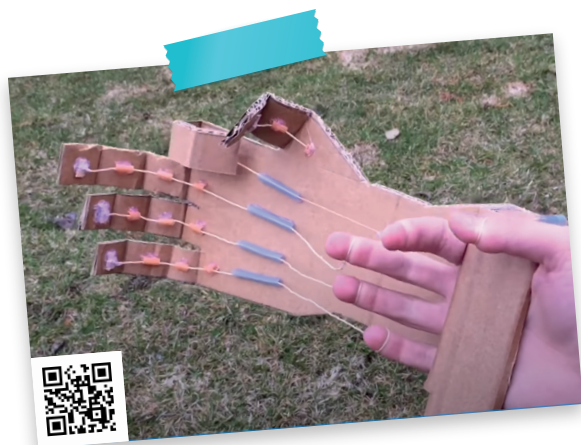
# Очумелые ручки

## Чем заняться с детьми

По следам популярной рубрики «Очумелые ручки» (спасибо Андрею Бахметьеву) предлагаем с пользой для развития инженерного мышления изготовить несколько механических игрушек из подручных материалов своими руками.



### Механическая рука



Первый пример – использование механизма с нитью для создания роботизированной руки из картона.

С такой рукой можно дистанционно взаимодействовать с предметами соблюдая правила санитарного режима – например забрать посылку, не трогая её, или позвать руку не нарушая социальной дистанции.

Видеоинструкция:  
<https://youtu.be/c9FuPdI3xCE>

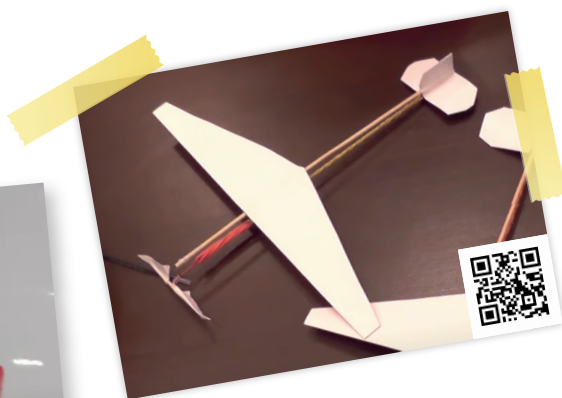


### Три стихии на резиномоторе

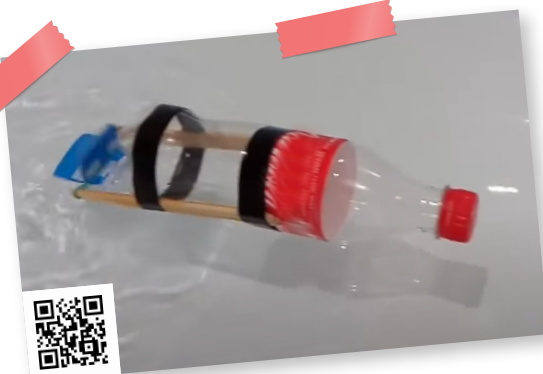
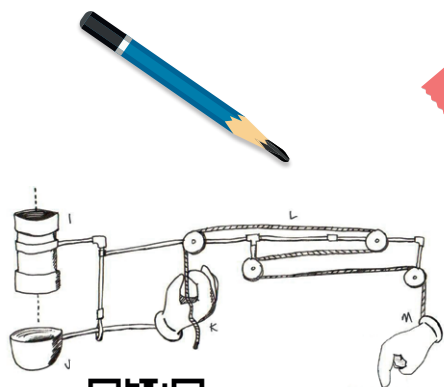


Наиболее частым примером использования механизмов с пружиной в детских игрушках является резиномотор. Его можно использовать в качестве источника движения для самых разных игрушек – от простых машин, до кораблей и самолетов.

Видеоинструкция:  
<https://youtu.be/clhGpeowlqo>



Видеоинструкция:  
<https://youtu.be/Ls3Nu8nc49E>



Видеоинструкция:  
<https://youtu.be/qRsBdOVzN44>



Подписаться на Вестник  
<https://clck.ru/Mch4f>



По всем вопросам обучения, разработки и внедрения устройств каракури вам окажут поддержку специалисты центра обучения ПСР Академии Росатома, электронная почта: [YuVL.Egorov@rosatom-academy.ru](mailto:YuVL.Egorov@rosatom-academy.ru) телефон: +7 (499) 922 4247 (доб. 1402)